

# ИНСТРУКЦИЯ ПО ЭКСПЛУАТАЦИИ И УСТАНОВКЕ

## ЭЛЕКТРИЧЕСКИЕ ВОДОНАГРЕВАТЕЛИ

TO 5.1 UP/IN  
TO 10.1 UP/IN



Družstevní závody Dražice - strojírna s.r.o.  
Dražice 69, 294 71 Benátky nad Jizerou  
тел.: +420 / 326 370 990  
Факс: +420 / 326 370 980

 **DRAŽICE**  
ГРУППА КОМПАНИЙ NIBE

# ОГЛАВЛЕНИЕ

1	ПРИНАДЛЕЖНОСТИ ИЗДЕЛИЯ .....	4
2	ИНФОРМАЦИЯ ДЛЯ ПОТРЕБИТЕЛЯ .....	4
3	ТЕХНИЧЕСКОЕ ОПИСАНИЕ .....	4
4	ОСНОВНЫЕ ТЕХНИЧЕСКИЕ ДАННЫЕ .....	5
5	ПРИНЦИП РАБОТЫ .....	5
6	МОНТАЖ НА СТЕНЕ .....	5
7	ПОДКЛЮЧЕНИЕ К ВОДОПРОВОДУ .....	6
8	ПОДКЛЮЧЕНИЕ К ЭЛЕКТРИЧЕСКОЙ СЕТИ .....	8
9	ВВОД ВОДОНАГРЕВАТЕЛЯ В ЭКСПЛУАТАЦИЮ .....	8
10	ВАЖНЫЕ ПРЕДУПРЕЖДЕНИЯ .....	9
10.1	УТИЛИЗАЦИЯ УПАКОВОЧНОГО МАТЕРИАЛА И НЕИСПРАВНОГО ИЗДЕЛИЯ.....	9
11	НЕИСПРАВНОСТИ .....	10
12	ПРАВИЛА ПОЖАРНОЙ БЕЗОПАСНОСТИ ПРИ УСТАНОВКЕ И ЭКСПЛУАТАЦИИ ВОДОНАГРЕВАТЕЛЯ	10
13	ЭКСПЛУАТАЦИЯ И ТЕХНИЧЕСКОЕ ОБСЛУЖИВАНИЕ ВОДОНАГРЕВАТЕЛЯ .....	11
14	ПРЕДПИСАНИЯ ПО УСТАНОВКЕ .....	11
15	ПЕРЕДНЯЯ ПАНЕЛЬ .....	12
16	РИСУНКИ .....	13
16.1	РАЗМЕРЫ ВОДОНАГРЕВАТЕЛЕЙ.....	13
16.2	СХЕМА ЭЛЕКТРИЧЕСКОГО ПОДКЛЮЧЕНИЯ .....	14

Электрические водонагреватели <https://drazice.co.ua/bojlery-elektricheskie/>  
Бойлеры комбинированные <https://drazice.co.ua/bojlery-kombinirovannye/>  
Бойлеры косвенного нагрева <https://drazice.co.ua/bojlery-kosvennogo-nagreva/>  
Теплоаккумуляторы <https://drazice.co.ua/akkumulirujushie-baki/>

# ПЕРЕД УСТАНОВКОЙ БОЙЛЕРА ВНИМАТЕЛЬНО ПРОЧИТАЙТЕ ЭТУ ИНСТРУКЦИЮ!

Уважаемый покупатель!

Компания Družstevní závody Dražice - strojírna s.r.o. благодарит Вас за решение использовать изделие нашей марки. Наши инструкции ознакомят Вас с использованием, конструкцией, техническим обслуживанием и другой информацией об электрических бойлерах.



Изделие не предназначено для управления

- a) лицами (включая детей) с ограниченными физическими или умственными способностями или
- b) с недостаточными знаниями и опытом, если они не находятся под присмотром ответственного лица или если они не были должным образом обучены.

Производитель оставляет за собой право на технические изменения изделия. Изделие предназначено для постоянного контакта с питьевой водой.

Мы рекомендуем использовать изделие во внутренней среде с температурой воздуха от +2 °C до +45 °C и относительной влажностью макс. 80 %.

Надёжность и безопасность изделия были проверены Машиностроительной испытательной станцией в Брно.

Сделано в Чешской Республике.



**Для правильной работы водонагреватель должен быть подключен к постоянному источнику электрической энергии. Электрические работы может выполнять только лицо, имеющее право выполнять их (не распространяется на включение вилки в розетку).**

## Значение пиктограмм, использованных в этой инструкции



**Важная информация для пользователя бойлером.**



**Рекомендации производителя, соблюдение которых гарантирует Вам бесперебойную эксплуатацию и длительный срок службы изделия.**



**ВНИМАНИЕ!**

**Важные предупреждения, которые должны соблюдаться.**

# 1 ПРИНАДЛЕЖНОСТИ ИЗДЕЛИЯ

К изделию прилагаются инструкция по эксплуатации. В водонагревателе вы найдете защитный элемент – предохранительный клапан. Клапан устанавливается на впуске холодной воды (см. 7 - ПОДКЛЮЧЕНИЕ К ВОДОПРОВОДУ).

# 2 ИНФОРМАЦИЯ ДЛЯ ПОТРЕБИТЕЛЯ

**Температура воды фиксировано установлена термостатом на значение 55 °С.** Этот электрический водонагреватель предназначен для приготовления горячей воды дома, на дачах и различных санитарно-гигиенических объектах. Предусматривается лишь одна точка отбора горячей воды при безнапорном подключении. В случае напорного подключения можно подключить несколько мест отбора, но с ограниченным параллельным потреблением. Его преимущество заключается в том, что нагревание объема воды электрическим током обеспечивается в неограниченном временном диапазоне круглосуточно, с учетом малого накопления не рекомендуется подключение с управлением сигналом HDO. Время нагрева воды составляет примерно 9 и 18 минут в зависимости от объема.

# 3 ТЕХНИЧЕСКОЕ ОПИСАНИЕ

Резервуар водонагревателя – стальной эмалированный, для напорного подключения, погружной электрический нагревательный элемент. Составная часть водонагревателя – магниевый анод, который помогает защищать емкость водонагревателя от коррозии. Резервуар водонагревателя снабжен высококачественной полиуретановой изоляцией, все размещается в пластиковой оболочке. Электрические компоненты расположены в нижней (верхней) части водонагревателя, под съемным капотом. Температура воды настроена термостатом на 55 °С. Вход холодной воды обозначен синим кружком, выход горячей воды обозначен красным кружком.

ТО 5.1 , 10.1 **UP** - напорный водонагреватель объёмом 4,6 и 9,6 литров расположенный над местом забора воды.

ТО 5.1, 10.1 **IN** - напорный водонагреватель объёмом 4,6 и 9,6 литров расположенный под местом забора воды.



**Водонагреватели ТО 5.1, 10.1 IN/UP также можно использовать в качестве безнапорных водонагревателей.**

## 4 ОСНОВНЫЕ ТЕХНИЧЕСКИЕ ДАННЫЕ

		TO 5.1 IN/UP	TO 10.1 IN/UP
ОБЪЁМ	л	4,6	9,6
JMENOVIÝ PŘETLAK	bar	6	6
ЭЛЕКТРИЧЕСКОЕ ПОДКЛЮЧЕНИЕ		1 PE-N 230V/50HZ	
РЕКОМЕНДУЕМЫЙ ЗАЩИТНЫЙ ЭЛЕКТРИЧЕСКИЙ АВТОМАТ		16 A	
МОЩНОСТЬ НАГРЕВАТЕЛЬНОГО ЭЛЕМЕНТА	Вт	1500	
ЭЛЕКТРИЧЕСКАЯ ЗАЩИТА		IP X5	
МАССА БЕЗ ВОДЫ (С ВОДОЙ)	кг	6,0 (10,6)	8,0 (17,6)
ВРЕМЯ НАГРЕВА ЭЛЕКТРОЭНЕРГИЕЙ ОТ 10 °С ДО 60 °С	час	13	25
СМЕШАННАЯ ВОДА V40	л	4,06 / 5,51	11,2 / 13,38
НАГРУЗОЧНЫЙ ПРОФИЛЬ		XXS	XXS
КЛАСС ЭНЕРГОЭФФЕКТИВНОСТИ		A	A
ЭНЕРГОЭФФЕКТИВНОСТЬ	%	36,24 / 37,10	35,17 / 35,12
ЕЖЕГОДНЫЙ РАСХОД ЭЛ. ЭНЕРГИИ	кВт·ч	509 / 497	525

Таблица 1

## 5 ПРИНЦИП РАБОТЫ

После подключения водонагревателя к электрической сети погружной нагревательный элемент нагревает воду. Выключение и включение элемента регулируется термостатом. После достижения настроенной температуры термостат размыкает электрическую цепь, и тем самым прерывает нагревание воды. Контрольная лампочка нагревания сигнализирует о состоянии нагревательного элемента – работает (горит), не работает (лампочка гаснет).

## 6 МОНТАЖ НА СТЕНЕ

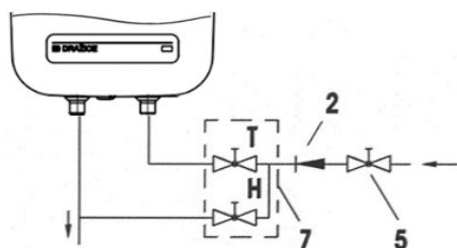
Перед монтажом следует проверить несущую способность стены, при необходимости ее укрепить. Водонагреватель устанавливаем только в вертикальном положении. Крепежные шурупы должны размещаться с шагом 140 мм. Монтажные размеры приведены на Рисунок 3.

# 7 ПОДКЛЮЧЕНИЕ К ВОДОПРОВОДУ

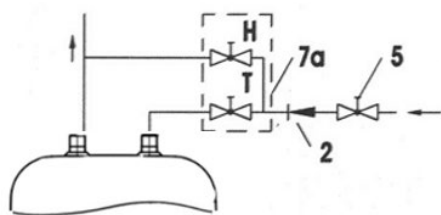
Подвод и отвод воды на трубках аппарата обозначен цветными окончаниями. Подвод холодной воды обозначен синим, а отвод горячей воды – красным цветом. Водонагреватель можно подключить к водопроводной сети двумя способами. Закрытая, напорная система подключения позволяет отбирать воду в нескольких точках, в то время как открытая, проточная система - лишь в одной точке. С учетом выбранной системы подключения вы должны приобрести и соответствующие смесители. При открытой, проточной системе нужно встроить обратный клапан, который препятствует вытеканию воды из котла в случае прекращения подачи воды. При этой системе подключения вы должны использовать проточный смеситель. В результате нагревания объем воды в водонагревателе увеличивается, и она капает из трубки смесителя. При сильном затягивании клапана смесителя вода не перестанет капать, но вы можете повредить смеситель.

В случае закрытой, напорной системы подключения следует использовать в точках отбора напорные смесители. К впускной трубке вы должны подключить предохранительный клапан, препятствующий увеличению давления в резервуаре выше номинального избыточного давления. В процессе нагревания воды давление в емкости водонагревателя повышается до тех пор, пока не достигнет предела, установленного на предохранительном клапане.

Открытая (проточная) система

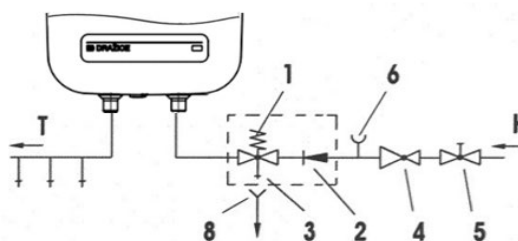


Исполнение над точкой отбора

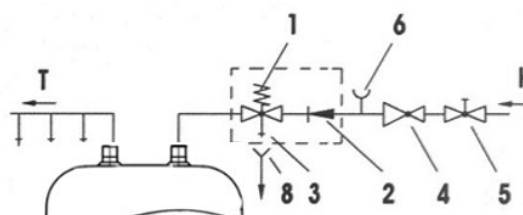


Исполнение под точкой отбора

Закрытая (напорная) система



Исполнение под точкой отбора



Исполнение под точкой отбора

Рисунок 1

Пояснительный текст:

- 1 - Предохранительный клапан
- 2 - Обратный клапан
- 3 - Пробный клапан
- 4 - Редукционный клапан
- 5 - Запорный клапан

- 6 - Испытательная насадка
- 7, 7a - Проточный смеситель
- 8 - Штуцер с присоединением для оттока из предохранительного клапана
- H - Холодная вода
- T - Горячая вода

Предохранительный клапан устанавливается на впуске холодной воды, который обозначен синим кольцом. Каждый напорный водонагреватель должен быть оборудован мембранным предохранительным клапаном с пружиной. Номинальный внутренний диаметр предохранительных клапанов определяется согласно стандарту ČSN 06 0830. Предохранительный клапан должен быть легко доступен и располагаться как можно ближе к водонагревателю. Внутренний диаметр подводящего трубопровода должен быть таким же, как и внутренний диаметр предохранительного клапана. Предохранительный клапан устанавливается на высоте, обеспечивающей отвод каплюющей воды самотеком. Рекомендуем установить предохранительный клапан на ответвление. Это обеспечит возможность легкой замены без необходимости слива воды из водонагревателя. Для монтажа используются предохранительные клапаны с фиксированным давлением, установленным производителем. Давление срабатывания предохранительного клапана должно равняться максимально допустимому давлению водонагревателя и по крайней мере на 20 % превышать максимальное давление в водопроводе. Если давление в водопроводе превышает это значение, в систему необходимо включить редукционный клапан.



**Между водонагревателем и предохранительным клапаном запрещено устанавливать какую-либо запорную арматуру.**

При монтаже руководствуйтесь инструкцией производителя предохранительного оборудования. Перед каждым вводом предохранительного клапана в эксплуатацию необходимо его проверить. Проверка выполняется ручным удалением мембраны от седла, поворотом кнопки отделяющего устройства всегда в направлении стрелки. После поворота кнопка должна войти обратно в паз. Правильная функция отделяющего устройства проявляется в вытекании воды через сливную трубку предохранительного клапана. При обычной эксплуатации необходимо выполнять такую проверку не реже одного раза в месяц, а также после каждого отключения водонагревателя более чем на 5 дней. Из предохранительного клапана через отводящую трубку может капать вода, трубка должна быть свободно открыта в атмосферу, направлена вертикально вниз и установлена в среде, где температура не опускается ниже точки замерзания. При сливе воды из водонагревателя используйте рекомендуемый сливной клапан. Сначала нужно закрыть подачу воды в водонагреватель.

Необходимые показатели давления приведены в следующей таблице - Таблица 2.

ПУСКОВОЕ ДАВЛЕНИЕ ПРЕДОХРАНИТЕЛЬНОГО КЛАПАНА [МПА]	ДОПУСТИМОЕ РАБОЧЕЕ ДАВЛЕНИЕ ВОДОНАГРЕВАТЕЛЯ [МПА]	МАКСИМАЛЬНОЕ ДАВЛЕНИЕ В ТРУБОПРОВОДЕ ХОЛОДНОЙ ВОДЫ [МПА]
0,6	0,6	до 0,48

**Таблица 2**

Для обеспечения правильной работы предохранительного клапана в подводящий трубопровод должен быть встроен обратный клапан, препятствующий самопроизвольному опорожнению водонагревателя и проникновению горячей воды обратно в водопровод.



Рекомендуем как можно более короткую линию горячей воды, отводимой от водонагревателя, это уменьшит потери тепла.

**Водонагреватели TO UP должны быть оборудованы сливным клапаном** на впуске холодной технической воды в водонагреватель для возможного демонтажа или ремонта.



**Согласно п. 7.12.8 СТБ ІЕС 60335-1 в инструкциях для приборов, присоединяемых к сетям водоснабжения с помощью съемных шлангов, должно быть указано, что необходимо использовать новые шланги, поставляемые с прибором, а повторное использование старых шлангов не допускается.**

## 8 ПОДКЛЮЧЕНИЕ К ЭЛЕКТРИЧЕСКОЙ СЕТИ

Схема электрического подключения прилагается к инструкции в комплекте с водонагревателем (Рисунок 4). Водонагреватель должен быть подключен отдельным подводящим проводом с вышестоящим автоматом защиты. Водонагреватель подключается к электрической сети 230 В/50 Гц кабелем питания, всовыванием вилки в розетку. Электропроводка должна соответствовать действующим электротехническим стандартам. Подключение водонагревателя к электрической сети выполняется после подключения водонагревателя к водопроводу и его заполнения водой.

Соблюдайте правила защиты от поражения электрическим током, согласно стандарта ЧСН 33 2000 - 4- 41.

Степень защиты электрических компонентов водонагревателя - IP X5.

## 9 ВВОД ВОДОНАГРЕВАТЕЛЯ В ЭКСПЛУАТАЦИЮ

После подключения к водопроводу водонагреватель можно вводить в эксплуатацию.

### Порядок:

- а) проверить подключение к электрической сети и водопроводу;
- б) открыть кран горячей воды на смесителе;
- в) открыть кран подачи холодной воды к водонагревателю;
- г) как только вода начнет вытекать из крана горячей воды, наполнение водонагревателя закончено, и кран закрывается;
- д) включить эл. ток внешним главным выключателем, при этом водонагреватель вводится в действие.



Перед первым использованием или после длительного периода, это необходимо для обеспечения промывки, ирригационные и вентиляции нагревателя до начала нагревания. Первый танк отопления должно контролироваться.

## 10 ВАЖНЫЕ ПРЕДУПРЕЖДЕНИЯ



- Без подтверждения специализированной фирмы о выполнении подключения к водопроводу гарантийный талон недействителен.
- Отвод горячей воды должен быть оборудован смесителем.
- Любая манипуляция с термостатом, кроме настройки температуры управляющим переключателем, запрещена.
- Все манипуляции с электрической проводкой, настройку и замену регулирующих элементов выполняет лишь сервисная фирма.
- Недопустимо выводить из эксплуатации тепловой предохранитель! Одноразовый тепловой предохранитель при неисправности термостата прекращает подачу электрического тока к нагревательному элементу, если температура воды в водонагревателе превышает 99 °С.

При монтаже нагревателя в закрытых помещениях, промежуточных потолках, встройках и нишах должен быть обеспечен достаточный доступ к обслуживающей арматуре, электрическим клеммным платам, анодам и чистящим отверстиям. Минимальный отступ от чистящего отверстия 200 мм.

### 10.1 УТИЛИЗАЦИЯ УПАКОВОЧНОГО МАТЕРИАЛА И НЕИСПРАВНОГО ИЗДЕЛИЯ

За упаковку, в которой было поставлено изделие, был уплачен сервисный сбор, расходующийся на обеспечение приема и утилизации упаковочного материала. Сервисный сбор был уплачен согласно закону № 477/2001 Сб. в редакции последующих нормативных актов в фирме ЕКО-КОМ а.с. Клиентский номер фирмы – F06020274. Упаковку водонагревателя отправьте на место, отведенное муниципалитетом для сбора отходов. Отслуживший и непригодный к использованию водонагреватель по окончании эксплуатации демонтируйте и передайте на станцию переработки отходов (пункт приема) или обратитесь к производителю.



# 11 НЕИСПРАВНОСТИ

ПРОЯВЛЕНИЕ НЕИСПРАВНОСТИ	ИНДИКАТОР	РЕШЕНИЕ
Вода в резервуаре холодная	<ul style="list-style-type: none"><li>горит</li></ul>	<ul style="list-style-type: none"><li>неисправность нагревательного элемента</li></ul>
Вода в резервуаре недостаточно горячая	<ul style="list-style-type: none"><li>горит</li></ul>	<ul style="list-style-type: none"><li>неисправность нагревательного элемента</li></ul>
Вода в резервуаре холодная	<ul style="list-style-type: none"><li>не горит</li></ul>	<ul style="list-style-type: none"><li>неисправность рабочего термостата- предохранительный термостат отключил подачу электроэнергии</li><li>прекращение подачи электроэнергии вне нагревателя</li></ul>
Температура воды в резервуаре не соответствует установленному значению		<ul style="list-style-type: none"><li>неисправность термостата</li></ul>

Таблица 3



Не пытайтесь самостоятельно устранять неисправность. Обращайтесь в специализированную или сервисную службу. Специалист устранит неисправность в кратчайшие сроки. При обращении по поводу ремонта сообщите типовое обозначение и заводской номер прибора, которые приведены на табличке параметров вашего водонагревателя.

# 12 ПРАВИЛА ПОЖАРНОЙ БЕЗОПАСНОСТИ ПРИ УСТАНОВКЕ И ЭКСПЛУАТАЦИИ ВОДОНАГРЕВАТЕЛЯ



Предупреждаем, что водонагреватель запрещено подключать к электрической сети, если поблизости от него выполняются работы с горючими жидкостями (бензин, пятновыводитель), газами и т. п.

# 13 ЭКСПЛУАТАЦИЯ И ТЕХНИЧЕСКОЕ ОБСЛУЖИВАНИЕ ВОДОНАГРЕВАТЕЛЯ

После подключения к водопроводной и электрической сети водонагреватель готов к использованию.

О работе электрического водонагревателя свидетельствует сигнальная лампочка, которая горит, пока вода в водонагревателе не нагреется до настроенной температуры. При нагревании объем воды увеличивается, в результате чего она капает из предохранительного клапана.

Если вы не будете постоянно пользоваться нагревателем, для предотвращения замерзания в нем воды следует не отключать полностью электрический ток. Если вы отключаете водонагреватель от электрической сети, при опасности замерзания следует выпустить из него воду. Опустошить водонагреватель.

Внешние части прибора очистите слабым раствором моющего средства. Не используйте растворители и другие концентрированные чистящие средства. С помощью регулярных сервисных осмотров вы обеспечите безаварийную работу и длительный срок службы водонагревателя.

При многократном нагревании воды на стенках резервуара образуется накипь. Образование накипи зависит от жесткости нагреваемой воды, ее температуры и количества израсходованной горячей воды.



Рекомендуем вам поручить первую проверку водонагревателя специалисту и провести ее примерно через два года после подключения.

При осмотре по мере необходимости устраняется накипь, которая в зависимости от качества, количества и температуры расходуемой воды осаждается внутри нагревателя. Сервисная служба при осмотре нагревательного элемента с учетом его состояния порекомендует дату следующей проверки.



**ПРЕДУПРЕЖДЕНИЕ:** Перед любым вмешательством во внутреннее устройство прибора необходимо отключить его от электрической сети!



Не проводите ремонт водонагревателя самостоятельно, позвоните в ближайший сервисный центр.

## 14 ПРЕДПИСАНИЯ ПО УСТАНОВКЕ



Подключение к электрической сети и водопроводу должно удовлетворять требованиям и нормативным актам в стране использования.

## 15 ПЕРЕДНЯЯ ПАНЕЛЬ

Здесь расположен символ сигнальной лампочки работы водонагревателя.



Рисунок 2

ЧИСЛО	НАЗВАНИЕ	ОПИСАНИЕ РАБОТЫ
1	Сигнальная лампочка	Отображение активного нагрева

Таблица 4



Передняя панель имеет защитную пленку, которую для правильного прочтения панели необходимо устранить.

# 16 РИСУНКИ

## 16.1 РАЗМЕРЫ ВОДОНАГРЕВАТЕЛЕЙ

Исполнение под точкой отбора

Исполнение над точкой отбора

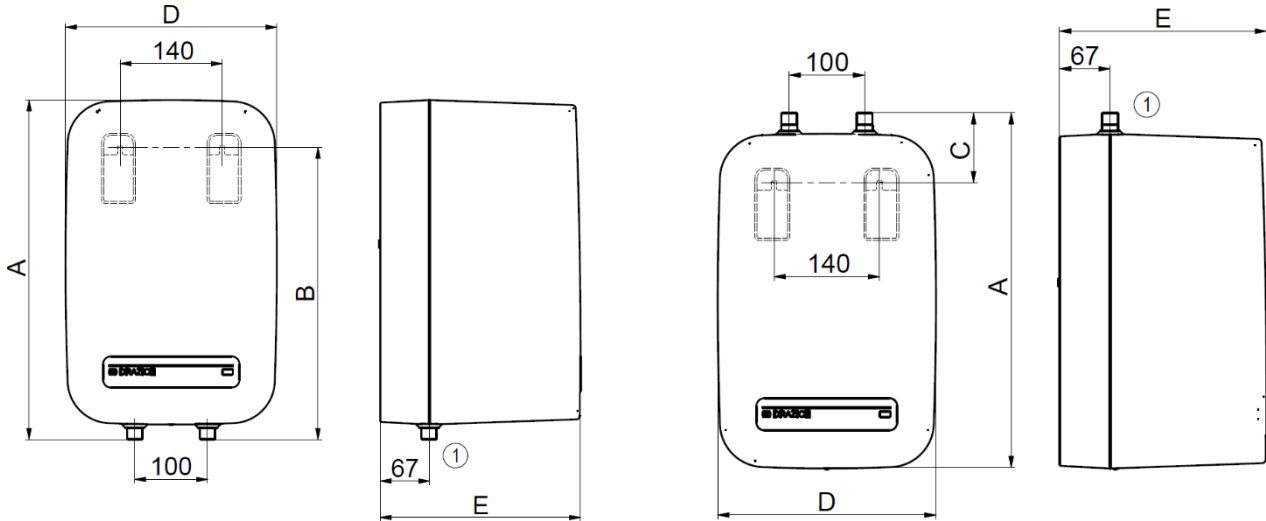


Рисунок 3

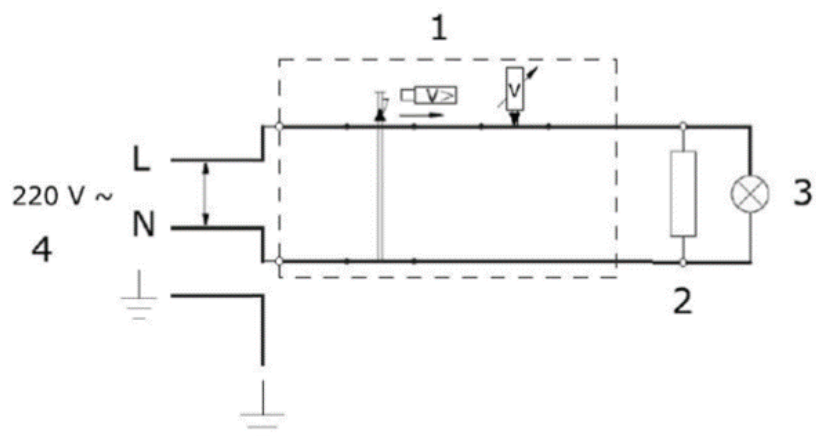
①

1/2" наружный

	A [mm]	B [mm]	C [mm]	D [mm]	E [mm]
TO 5.1 UP	330	265	-	290	275
TO 5.1 IN	338	-	93	290	275
TO 10.1 UP	465	400	-	290	275
TO 10.1 IN	473	-	93	290	275

Таблица 5

## 16.2 СХЕМА ЭЛЕКТРИЧЕСКОГО ПОДКЛЮЧЕНИЯ



Пояснительный текст:

- 1 - Термостат и возвратный тепловой предохранитель
- 2 - Нагревательный элемент
- 3 - Контрольная лампочка работы
- 4 - Подключение питания

Рисунок 4

13-7-2020